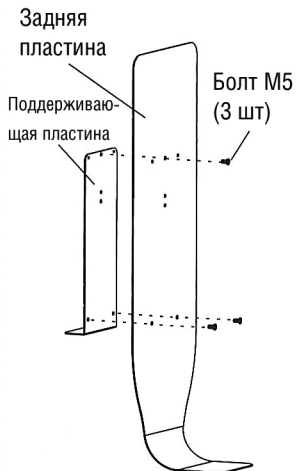


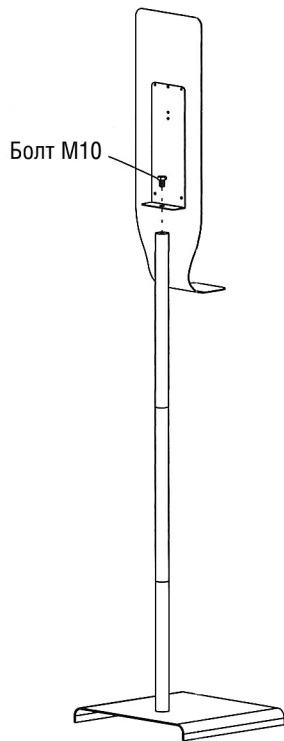
Монтаж на стойку (фиксированную)



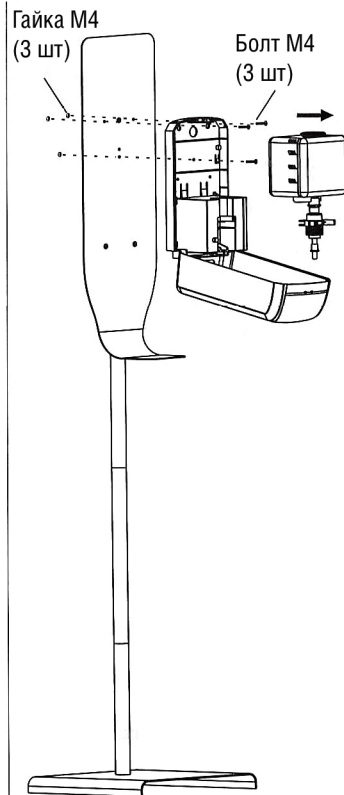
(A) Установка стойки и основания



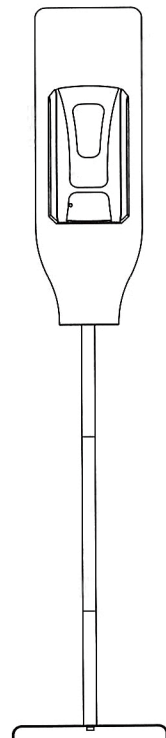
(B) Установите заднюю пластину



(C) Прикрепите пластину к стойке



(D) Установите аппарат



*установите 4 батарейки размера C, залейте жидкость и включите устройство
(E) Дозатор готов к эксплуатации